

Datenblatt Blitzschutzmodul B-5033.4197.00 Rev 3.0

Das Blitzschutzmodul schützt eine RS-485 Datenübertragungseinrichtung vor Beschädigung durch Elektrostatik, Spannungsspitzen sowie Blitzschlag.

Die Datenleitungen, die außerhalb des Schaltschranks geführt sind, werden auf das Blitzschutzmodul geklemmt. Eine Zweite Verbindung wird Schrank intern zur Datenübertragungseinrichtung (Busklemme) geführt.

Alle Störungen, die durch Umwelteinflüsse (Statische Ladungen, Spannungsspitzen) auf die Leitung wirken, werden durch das Blitzschutzmodul wirksam unterdrückt.

Für dieses Dokument und den darin enthaltenen Gegenstand behalten wir uns alle Rechte vor. Vervielfältigung, Bekanntgabe an Dritte oder Verwertung seines Inhaltes sind ohne unsere ausdrückliche Zustimmung verboten.

© GERST-electron GmbH 2009

Technische Daten

Stromversorgung

24V DC (+20, -10)%. Anzeige der internen Betriebsspannung durch zwei LED.

Ub : LED für Angelegte Betriebsspannung o.K.

Ui : LED für interne Betriebsspannung o.K.

Stromaufnahme: ca. 120 mA.

Datenübertragung

Rx und Tx. Pegel nach EIA - RS485 Kurzschlussfest. Zwei Signalwege zur Realisierung eines 4-Draht Voll-duplex-Busses. Überwachung der dynamischen Busvorgänge mittels LED.

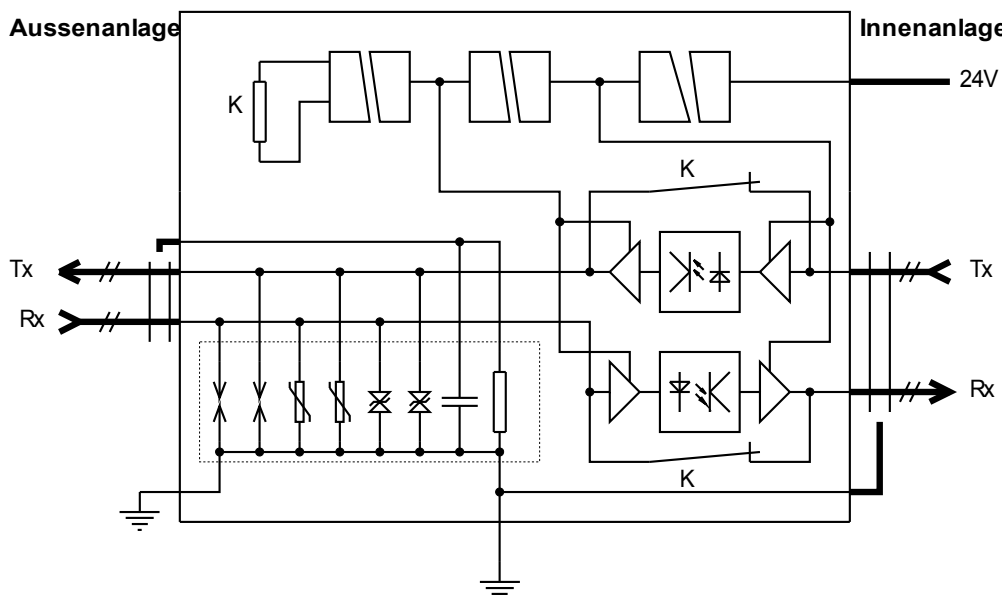
Die Signallaufzeit beträgt 250 ns.

Schutzfunktion

Grob- Mittel- und Feinschutz mit einem Stromableitvermögen von 15kA (8 / 20 μ s) bei einer Ansprechzeit von 1 μ s (1kV / μ s).

Blockschaltbild

Blockschaltbild zu GTY: B-5033.4197.00



Anschaltung

